

HUNTER Wald- und Tieraufzeichnungs-Kamera 2.9C

BEDIENUNGSANLEITUNG

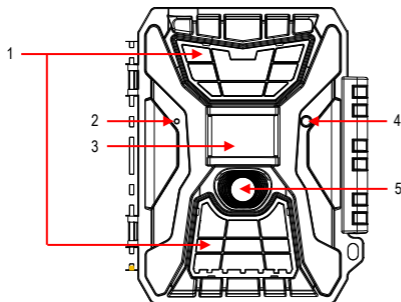
Bitte lesen Sie diese Anleitung für eine ordnungsgemäße Bedienung sorgfältig durch und heben Sie sie zum späteren Nachschlagen gut auf!

INHALT

EINFÜHRUNG	1
VORDERANSICHT DER FRONTABDECKUNG.....	1
ANSICHT UNTEN	1
INNENANSICHT	2
TASTENBESCHREIBUNGEN	3
KURZANLEITUNG	5
MENÜEINSTELLUNGEN	6
TECHNISCHE DATEN	10

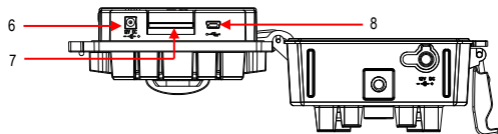
EINFÜHRUNG

VORDERANSICHT DER FRONTABDECKUNG



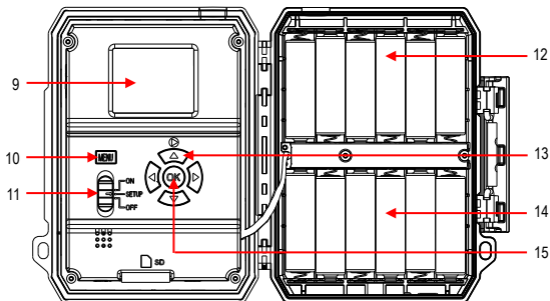
1. IR LEDs (oben: 20 Stck., unten: 22 Stck.; 42 Stck. gesamt)
2. Mikrofon
3. PIR Sensor (Bewegungsmelder)
4. LED Anzeige
5. Objektiv

ANSICHT UNTEN



6. DC-in (12V / 2A)
7. SD-Kartensteckplatz (unterstützt 2GB bis 32GB)
8. Mini USB Port

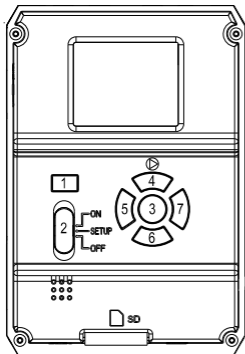
INNENANSICHT



- 9. Farb LCD Bildschirm (2.0" / 5,08 cm)
- 10. Menütaste
- 11. Modus-Schalter (Netzschalter)
- 12. Batteriefach (A): für 6 x AA Batterien (1. Batteriefach)
- 13. Navigationstaste
- 14. Batteriefach (B): für 6 x AA Batterien (2. Batteriefach)
- 15. OK (Einstellen/Sichern) Taste

HINWEIS:

Die Kamera hat 2 Batteriefächer. In einem Batteriefach müssen 6 AA Batterien eingesetzt sein, damit die Kamera arbeiten kann. Max. 2 Batteriefächer mit je 6 Batterien sind bei dieser Kamera verfügbar.



1. Menütaste:

Wenn die Kamera im Setup-Modus eingestellt ist, leuchtet die Farb-LCD-Anzeige auf. Wenn das Farb-LCD aktiviert ist, drücken Sie die Menü-Taste, um das Kamera-Menü aufzurufen. Wenn unter dem Kamera-Menü die Menü-Taste als Exit-Taste verwendet wird.

2. Modus Schalter (Netzschalter):

a) **OFF:** Ausschaltmodus

b) **SETUP:** Setup mode SETUP: Einstellungsmodus

Wenn die Kamera im Setup-Modus eingestellt ist, leuchtet die Farb-LCD-Anzeige auf. Wenn das Farb-LCD aktiviert ist, drücken Sie die Menü-Taste, um das Kamera-Menü für Einstellungen, Wiedergabe ... usw. aufzurufen. Wenn unter dem Kamera-Menü die Menü-Taste als Exit-Taste verwendet wird.

HINWEIS: DIE VERÄNDERTEN EINSTELLUNGEN WERDEN ERST GESPEICHERT NACHDEM SIE DIE MENÜTASTE GEDRÜCKT HABEN, UM DAS KAMERA MENÜ ZU VERLASSEN.

c) **ON:** Arbeitsmodus

Wenn sich die Kamera im Arbeitsmodus befindet, schaltet sich das Display aus und die Kamera ist nun, entsprechend der Voreinstellungen, einsatzbereit.

3. OK (Einstellen/Sichern) Taste

4. Aufwärts-Taste:

Wenn die Kamera im Setup-Modus eingestellt ist, können Sie mit der Aufwärts-Taste den Wiedergabemodus aufrufen.

5. Nach links Taste

6. Abwärts-Taste

7. Nach rechts Taste:

Wenn die Kamera im Setup-Modus eingestellt ist, können Sie mit der rechten Taste die Zeit auf dem Farb-LCD-Bildschirm anzeigen.

1. Wie werden die gespeicherten Fotos und Videos auf der eingelegten SD-Karte wiedergegeben?

Drücken Sie im Setup-Modus und ohne Drücken der Menü-Taste die Taste "↑", um in den Wiedergabe-Modus zu gelangen. Drücken Sie die Tasten "←" und "→" zur Auswahl und drücken Sie die Taste OK, um das ausgewählte Foto oder Video abzuspielen. Drücken Sie erneut "↑", um den Wiedergabemodus zu beenden.

2. Löschen von gespeicherten Fotos und Videos von der eingelegten SD-Karte oder Formatieren der SD-Karte?

Drücken Sie im Setup-Modus und ohne Drücken der Menü-Taste die Taste "↑", um in den Wiedergabe-Modus zu gelangen. Drücken Sie die Menütaste, um Dateien zu löschen oder die SD-Karte zu formatieren.

3. Automatische Abschaltung

Im Setup-Modus schaltet sich die Kamera automatisch aus, wenn nach 60 Sekunden keine Taste gedrückt wurde.

4. Wie funktioniert die Kamera?

Nachdem die Einstellungen im Setup-Modus vorgenommen wurden, stellen Sie den Modus-Schalter auf ON und die Kamera ist nun, gemäß den von Ihnen eingegebenen Voreinstellungen, einsatzbereit.

HINWEIS:

BITTE STELLEN SIE SICHER, DASS DIE UHRZEIT KORREKT EINGESTELLT IST, DA EINIGE FUNKTIONEN DER KAMERA VON DER KORREKTEN UHRZEIT ABHÄNGIG SIND.

MENÜEINSTELLUNGEN

Drücken Sie im Setup-Modus die Menü-Taste, um das Kamera-Menü aufzurufen. Verwenden Sie die Navigationstasten (←↑→↓) und wählen Sie "OK". Drücken Sie die Menütaste erneut, um das Menü der Kamera zu verlassen oder zur vorherigen Menüseite zurückzukehren.

Element	Standard-einstellung	Optionen	Beschreibungen
Kamera ID	AUS	AUS/AN	Einstellen der Kamera ID. Wählen Sie "AN", um die Kamera-ID (4 Zahlen/Buchstaben) einzustellen. Die Kamera-ID wird auf dem Foto aufgedruckt (nicht für Video).
Kamera Modus	Foto	Foto / Video / Foto + Video	Einstellen des Kamera Modus. 1. Wählen Sie "Foto": die Kamera befindet sich im Fotomodus. 2. Wählen Sie "Video": die Kamera befindet sich im Videomodus. 3. Wählen Sie "Foto + Video": die Kamera nimmt zuerst Fotos und dann Videos auf.
Serienaufnahme	1P	1P / 2P / 3P / 4P / 5P / 6P / 7P	Einstellen der Anzahl der aufgenommenen Fotos pro Auslöser.
Bildgröße	5MP	12M 4000x3000 / 8M 3264x2448 / 5M 2592x1944	Einstellen der Fotoauflösung.
Videogröße	640	FHD 1920x1080 / HD 1280x720 / 640 640x480 / 320 320x240	Einstellen der Videogröße.
Bildwiederholrate	30FPS	30FPS / 15FPS	Einstellen der Bildwiederholrate. HINWEIS: Bei der Bildwiederholrate in "FHD 1920x1080" ist nur 15 fps verfügbar.

Videolänge	05 Sek.	05 - 60 Sek.	Einstellen der Videolänge. Drücken Sie die Tasten "←" und "→", um die Videolänge einzustellen
PIR Empfindlichkeit	Hoch	Hoch / Mittel / Niedrig	Einstellen der Empfindlichkeit des PIR-Sensors. HINWEIS: In einer Umgebung mit hoher Temperatur, wird die Körpertemperatur von Subjekten schwer erkannt. Sie sollten diese Empfindlichkeit auf "hoch" einstellen.
Timer	AUS	AUS/AN	Einstellen der Start- und Endzeit der Betriebszeit. Wählen Sie "AN", um die Start- und Endzeit (Std./Min.) einzustellen. Die Kamera arbeitet dann nur im eingestellten Zeitabschnitt.
Zeitraffer	AUS	AUS/AN	Einstellen der Zeitrafferzeit Wählen Sie "AN", um das Zeitintervall einzustellen (5 Sekunden - 23 Stunden 59 Minuten 59 Sekunden). Der PIR-Sensor wird ausgeschaltet und die Kamera nimmt entsprechend dem voreingestellten Zeitintervall automatisch Fotos oder Videos auf.
Zeitverzögerung	AUS	AUS/AN	Wählen Sie "EIN", um das Zeitintervall zwischen zwei Auslösern (5 Sek. bis 2 Std.) einzustellen. Die Kamera arbeitet nicht innerhalb des eingestellten Zeitintervalls vom ersten Auslöser. Wenn z.B. die Zeitintervallzeit auf 1 Stunde eingestellt ist, wird die Kamera nach Auslösen der Kamera nicht innerhalb von 1 Stunde erneut ausgelöst, selbst wenn ein Objekt erkannt wird.

Frequenz	50Hz	50Hz / 60Hz	Stellen Sie die richtige Frequenz des Farb-LCD-Bildschirms ein, um ein Flackern zu vermeiden.
Sprache	Deutsch	Englisch / Deutsch	Einstellen der Sprache
Zeit/Datum	(01/01/2016 12: 00)		Einstellen des Datums und der Zeit. Datumformat: "Monat/Datum/Jahr", Zeitformat: "Stunde/Minute"
SD Aufnahmezyklus	AUS	AUS / AN	<p>Einstellen des Aufnahmezyklus.</p> <ol style="list-style-type: none"> 1. Unabhängig davon, ob die Kamera auf "AN" oder "AUS" eingestellt ist, nimmt die Kamera Videos in eingestellter Länge auf. 2. Wenn die Kamera auf "AN" eingestellt ist, löscht die Kamera, wenn der Speicher der eingesetzten Speicherkarte weniger als 200 MB beträgt, einige der zuvor gespeicherten Dateien (Fotos oder Videos), um den Speicherplatz für den neuen Videoclip zur Verfügung zu haben. <p>HINWEIS: Bevor Sie diese Funktion aktivieren oder die wichtigen Dateien gelöscht und durch die neuen Videoclips ersetzt werden, stellen Sie sicher, dass die wichtigen Dateien auf der Speicherkarte an einen anderen Ort gespeichert sind.</p>
Kamera Passwort	AUS	AUS / AN	<p>Aktivieren Sie das Passwort und Stellen Sie das Passwort ein. Wählen Sie "AN", um den Passwortschutz zu aktivieren. Die Passwörter bestehen aus 6 Zahlen oder Buchstaben und es gibt kein Standard-Passwort.</p>

Batterie Typ	Alkaline	Alkaline / Ni-Mh	Einsetzen des richtigen Batterien. Die Kamera akzeptiert zwei Typen von AA Batterien: Alkaline (1.5V) und Ni-Mh (1,2V). Bitte stellen Sie die Kamera auf die richtige Batterie ein, sonst könnte die Kamera die Batteriebetriebszeit falsch einschätzen.
Zurücksetzen	Nein	Nein / Ja	Zum Zurücksetzen auf die Werkseinstellungen wählen Sie "Ja".
Über	Version		Software Version

TECHNISCHE DATEN

VIDEO / FOTO

Videodateiformat	AVI
Videokomprimierung	MPEG4
Videauflösung & Bildwiederholrate	1080P (1920x1280) @ 15fps 720P (1280x720) @ 30fps / 15 fps 640x480 @ 30 fps / 15 fps 320x240 @ 30 fps / 15 fps
Videobildwiederholfrequenz	15 Bilder / 30 Bilder (1080P nur 15fps verfügbar)
Videolänge	5 bis 60 Sekunden
Fotodateiformat	JPEG
Fotogröße	12MP (4000x3000) 8MP (3264x2448) 5MP (2592x1944)
Mehrfachaufnahme	1 bis 7 Fotos pro Auslösung
Stempel	Foto: Kamerakennung / Mondphase / Temperatur / Datum und Uhrzeit. Video: Datum und Uhrzeit.
Zeitraffer	5 Sekunden - 23 Stunden 59 Minuten 59 Sekunden
Verzögerte Auslösung	5 Sekunden - 23 Stunden 59 Minuten 59 Sekunden

NACHTSICHT

Nachtsichtentfernung	ca. 15 Meter
Anzahl IR-LEDs	42 Stück / 940 nm

ALLGEMEIN

Bildsensor	5,0-Megapixel-Farb-CMOS
Effektive Pixelgröße	2592 x 1944
Linse	F = 3,0
Infrarot-Sperrfilter	Ja

Weißabgleich	Automatisch
Mindestlichtstärke	0 Lux (IR-LEDs aktiv)
Effektiver PIR-Winkel	55°
PIR-Empfindlichkeit	hoch / normal / gering (High (hoch) wird dringend empfohlen)
Audioaufnahme mit Video	Ja
Stromquelle	6 AA-Batterien oder 12 AA-Batterien
Verbindung	Mini USB (USB 2.0), DC-in (12V / 2A)
Speicher	SD-Karte (2 GB bis 32 GB / Klasse 4 und schneller)
Display	5,08 cm (2,0") color TFT LCD
OSD-Sprache	Deutsch / Englisch
Sensortyp	PIR (Passiv-Infrarot)
PIR-Sensorreichweite	Max. 18 Meter
Auslösegeschwindigkeit	0,8 bis 1 Sekunde
Stromverbrauch	Standby: 155 µA IR LEDs Off: Photo: 180 mA; Video: 180 mA IR LEDs On: Photo: 1100 mA; Video: 780 mA
Warnung bei geringem Batteriestand	Ja
Zeit im Bereitschaftsmodus	Max. 4 Monate mit 6 AA-Batterien / Max. 8 Monate mit 12 AA-Batterien (bei abgeschaltetem LCD-Bildschirm, abgeschalteten IR-LEDs / eingeschaltetem PIR-Auto-Betriebsmodus)
Betriebstemperatur	-20 - 60 °C
Betriebsfeuchtigkeit	5% - 90%
IP Schutzart	IP54
Abmessungen	144,3 x 117,5 x 78,5 mm
Gewicht	ca. 359 g

* Die technischen Daten können ohne Vorankündigung geändert werden.

SERVICE-ABWICKLUNG

Sollten Sie Grund zu Beanstandung haben oder Ihr Gerät weist einen Defekt auf, wenden Sie sich an Ihren Händler oder setzen Sie sich bitte mit der Serviceabteilung der Firma JAY-tech GmbH in Verbindung, um eine Serviceabwicklung zu vereinbaren.

Servicezeit: Mo - Do von 8.00 Uhr bis 17.00 Uhr
Freitag von 8.00 Uhr bis 14.00 Uhr
Telefon-Nr.: 02161 / 5758950
Email: info@jay-tech.de

Bitte senden Sie Ihr Gerät nicht ohne Aufforderung durch unser Service-Team an unsere Anschrift. Die Kosten und die Gefahr des Verlustes gehen zu Lasten des Absenders. Wir behalten uns vor, die Annahme unaufgeforderter Zusendungen zu verweigern oder entsprechende Waren an den Absender unfrei bzw. auf dessen Kosten zurückzusenden.



EG Konformitätserklärung

Das Produkt erfüllt die Schutzanforderungen der europäischen Richtlinien 2014/30/EU.

Die EG-Konformitätserklärung zu diesem Produkt finden Sie unter www.jay-tech.de → Unternehmen → Überwachung → HUNTER Wald- und Tieraufzeichnungs-Kamera 2.9C



Richtlinie 2012/19/EU über Elektro- und Elektronik-Altgeräte (WEEE)

Altgeräte dürfen nicht in den Hausmüll!

Sollte das Gerät einmal nicht mehr benutzt werden können, so ist jeder Verbraucher gesetzlich verpflichtet, Altgeräte getrennt vom Hausmüll z.B. bei einer Sammelstelle seiner Gemeinde/seines Stadtteils abzugeben. Damit wird gewährleistet, dass die Altgeräte fachgerecht verwertet und negative Auswirkungen auf die Umwelt vermieden werden. Deswegen sind Elektrogeräte mit diesem Symbol gekennzeichnet.

JAY-tech GmbH

Krefelder Straße 657
D-41066 Mönchengladbach
Deutschland

Tel. 02161/575 890
www.jay-tech.de
info@jay-tech.de

